

Scotchlite™ Hochreflexfolie High Gain 7610

für fotoelektrische Abtastung und Projektionsschirme in der Oberflächenprüfung

Produktinformation

Mai 2006

1. Beschreibung

Scotchlite Hochreflexfolie High Gain 7610 besitzt ein offenes weitwinkliges Rückstrahlsystem aus katadioptrisch wirkenden Glaskugeln. Auftreffendes Licht wird silberweiß eng gebündelt zur Lichtquelle zurückgestrahlt.

Die hohe Fertigungspräzision gewährleistet eine äußerst gleichmäßige und sehr hohe Rückstrahlintensität über die gesamte Fläche.

Das Rückstrahlsystem ist auf einem selbstklebenden Träger aufgebracht.

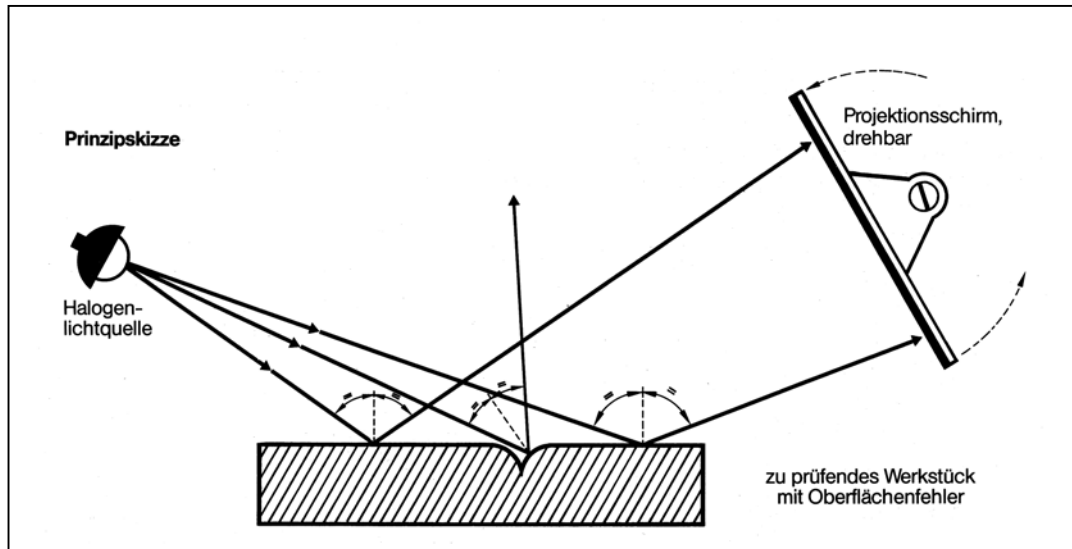
Die Hochreflexfolie ist hochflexibel und eignet sich daher nur für manuelle Applikation.

2. Anwendung

- Industrielle Qualitätskontrolle; z. B. für Materialprüfungen mittels fotoelektrischer Abtastung. Die Folie wird auf das zu prüfende Material aufgebracht.
- Oberflächenprüfung mit Projektionsschirmen*, z. B. von spiegelnden oder polierten Materialien auf Oberflächenfehler in der Qualitätskontrolle. Die zu prüfende Oberfläche muss nicht unbedingt plan sein.

* Hersteller für Projektionsschirme wird auf Anfrage benannt.

Prinzipskizze



Bei gleichmäßiger Ausleuchtung der gesamten Werkstückoberfläche erscheint jeder Fehler als dunkler Bereich auf dem Projektionsbildschirm, da die im Fehlbereich reflektierenden Lichtstrahlen nicht auf den Projektionsschirm gelangen können (Prinzip der spiegelnden Reflexion: Einfallswinkel = Ausfallswinkel).

3. Lieferbare Abmessungen

Siehe Preisliste KG-015

4. Reflexwerte / Optische Merkmale

Rückstrahlwert in $\text{cd/lx} \times \text{m}^2$ bei:

0,2° Beobachtungswinkel und

4° Anleuchtungswinkel	430
30° Anleuchtungswinkel	450

Tagesaufsichtfarbe: silbergrau

Reflektiert den sichtbaren Bereich des Spektrums. Für Wellenlängen im kurzwelligen IR-Bereich nur bedingt geeignet. Sollte Infrarot-Licht eingesetzt werden, sind Tests unabdingbar. Scotchlite™ 7610 wurde nicht für IR-Anwendungen entwickelt.

5. Temperaturbeständigkeit im verklebten Zustand

Dauerbetrieb max. bis + 65°C.

Kurzzeitig (max. 30 Minuten) bis + 80°C.

Einsatz bei Niedrigtemperaturen wegen der Gefahr der Kondenswasserbildung vermeiden.

6. Verklebbar auf folgenden Untergründen

Papier, Kartonage, Holz- und Metalloberflächen.

Für Verklebung auf Kunststoff geeignet (Siehe technische Information zum Verkleben).

7. Verklebung

Untergründe sauber, trocken und fettfrei.

Verlebetemperatur + 15°C bis + 22°C.

BESONDERHEITEN!

- Für Projektionsschirme muss der Untergrund äußerst glatt sein
- Durch Fingerabdrücke auf der Folienoberfläche kann ein leichter Ölfilm (Hautöl) entstehen, der die Reflexion mindert. Deshalb während der Verklebung saubere Baumwollhandschuhe tragen oder die Folie reinigen
- Folie möglichst nicht dehnen

8. Schneiden

Die Folien können von Hand mit einer scharfen Schere oder mit einem scharfen Teppich-Schneidemesser geschnitten werden. Immer von der Folienseite her schneiden.

9. Bedrucken

Geeignete Druckverfahren auf Anfrage.

10. Lagerung

Kühl und trocken. Max. Lagerfähigkeit 1 Jahr.

11. Reinigung

Keine Mittel verwenden, die eine schleifende Wirkung haben.

Reinigungsmittel: Warmes Wasser, dem ein handelsübliches Haushaltsspülmittel beigegeben ist.

Reinigungsmethode: 1. Mit ausgewrungenem, feuchten Tuch reinigen
2. Anschließend Tuch klar spülen, mit klarem Wasser erneut anfeuchten und nachwischen.

12. Gewährleistung und Haftung

Die vorstehenden Angaben stellen unsere gegenwärtigen Erfahrungswerte dar. Es obliegt dem Besteller, vor Verwendung des Produktes selbst zu prüfen, ob es sich, auch im Hinblick auf mögliche anwendungswirksame Einflüsse, für den von ihm vorgesehenen Verwendungszweck eignet. Alle Fragen einer Gewährleistung und Haftung, einschließlich der Gewährleistungsfrist für dieses Produkt, regeln sich nach unseren jeweils gültigen Allgemeinen Verkaufsbedingungen, sofern nicht gesetzliche Vorschriften etwas anderes vorsehen. Keine Gewährleistung und Haftung übernimmt die 3M Deutschland GmbH für die Verarbeitung der Folie.



3M Deutschland GmbH
Industrie-Klebebänder, Klebstoffe und Kennzeichnungssysteme
Carl - Schurz - Str. 1
41453 Neuss
Telefon 0 21 31 / 14-3471
Telefax 0 21 31 / 14-3200
Internet: <http://www.3M-klebetchnik.de>
E-Mail: kennzeichnen.de@mmm.com